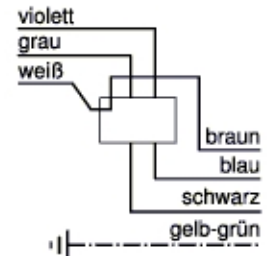
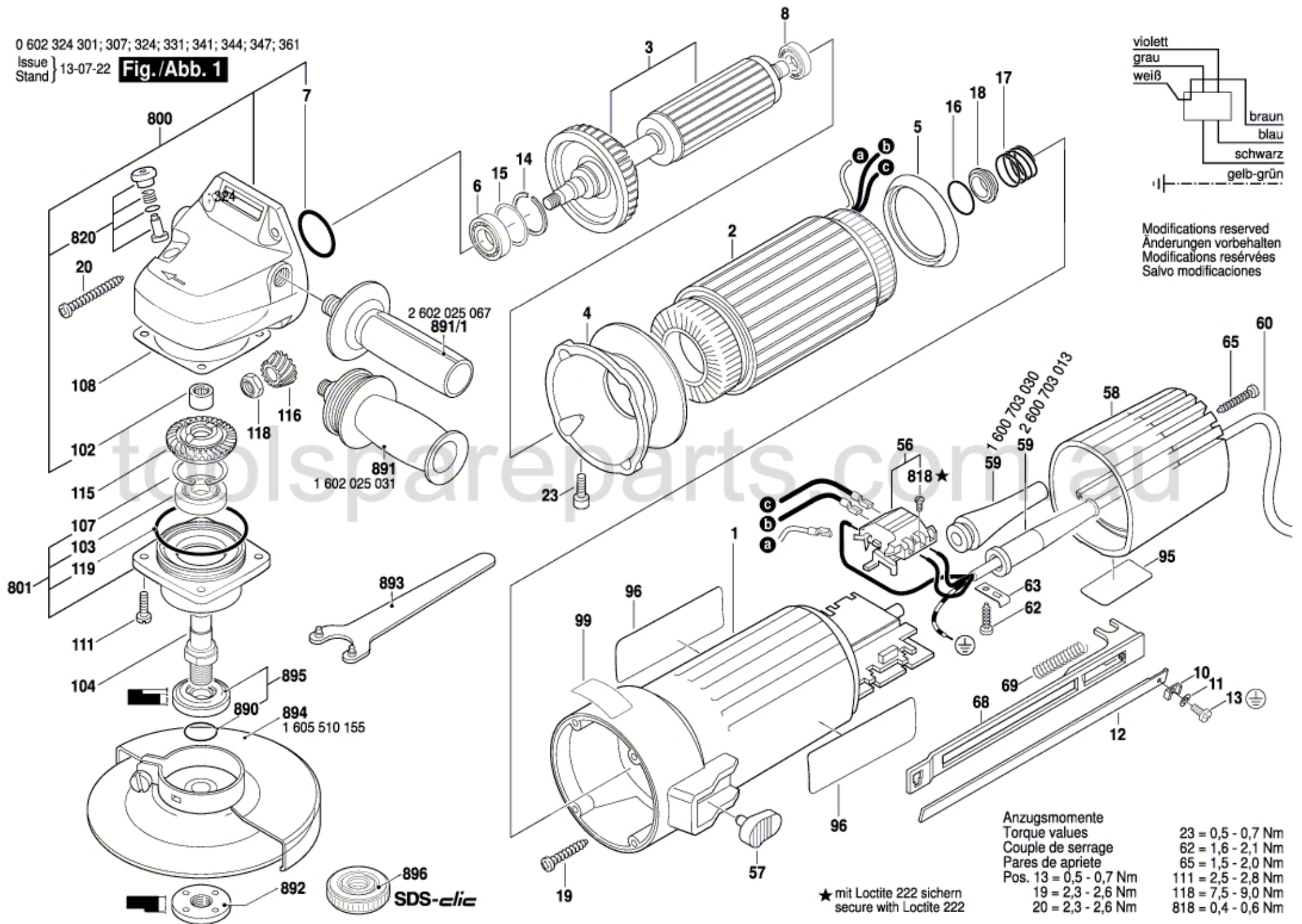


0 602 324 301; 307; 324; 331; 341; 344; 347; 361

Issue } 13-07-22 **Fig./Abb. 1**
 Stand }



Modifications reserved
 Änderungen vorbehalten
 Modifications réservées
 Salvo modificaciones

Anzugsmomente	Torque values	Pares de apriete
23 = 0,5 - 0,7 Nm	62 = 1,6 - 2,1 Nm	111 = 2,5 - 2,8 Nm
65 = 1,5 - 2,0 Nm	118 = 7,5 - 9,0 Nm	818 = 0,4 - 0,6 Nm
Pos. 13 = 0,5 - 0,7 Nm	19 = 2,3 - 2,6 Nm	
20 = 2,3 - 2,6 Nm		

★ mit Loctite 222 sichern
 secure with Loctite 222

SDS-clic